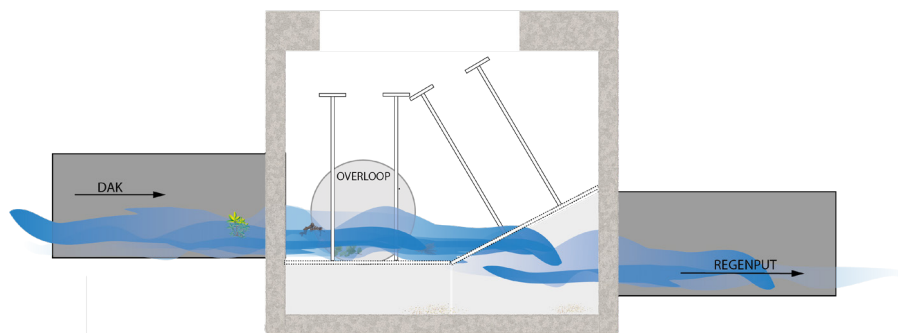


## Voordelen van XL-PRO :

- Beperkt verval tussen inlaat en overloop naar regenput en riolering.
- Compacte en stevige uitvoering
- Eenvoudig onderhoud
- Gebruik van sproeiers voor reiniging
- Makkelijk bereikbaar
- Mogelijkheid tot grotere filteroppervlakken



## Werking :

Het water afkomstig van daken (geen parkings, geen terrassen) komt, onderweg naar de regenwaterput, het filterhuis binnen langs de inlaat. Het dakwater loopt eerst over de platte en vervolgens over de schuine rooster. Het proper water valt door de mazen van de inox rooster in het onderste compartiment. Daar kan het fijne zand nog bezinken alvorens het naar de regenput wordt geleid. Eens de regenwaterput vol is kan het overtollige dakwater dan langs de overloop links of rechts van de inlaat naar de straatriolering afgevoerd worden. De zeldzame keren dat het volume dakwater zo danig groot is kan dit via deze overloop ook afgeleid worden.

## Plaatsingsvoorschriften :

Het filterhuis is gemaakt uit beton en dient waterpas geplaatst te worden in de stabilisé. Deze dient per 25 cm aangedamd te worden. Het mangat in beton dient tot aan het maaiveld gebracht te worden. Dekfels die boven de filter geplaatst worden mogen nooit de belasting rechtstreeks op het filterhuis overbrengen. Steeds dient er gewerkt te worden met een betonrand of iets dergelijk die de belastingskrachten naar de stabilisé rond het filterhuis overbrengt. De buizen, moffen of bochten dienen met voldoende glijmiddel aangesloten te worden op het filterhuis.

De sproeiers dienen aangesloten te worden met een toevoerslang van minimaal 1" om aan het gevraagde waterdebiet te kunnen voldoen.

## Onderhoud :

De sproeiers (in optie) dienen regelmatig nagekeken te worden om de goede werking te blijven verzekeren. De roosters in inox dienen regelmatig uit het filterhuis gehaald te worden en met (warm) water afgespoten om de ideale werking van de filter te vrijwaren. Vooral in periode van bloesem, herfst, lange droogte dient er extra aandacht te gaan naar onderhoud. Vooral het eerste onderhoud, wegens mogelijk achtergebleven vetresidu's bij plaatsing riolering, is belangrijk om de optimale werking te kunnen verzekeren. Hier is warm water en ontvetter zeker noodzakelijk.

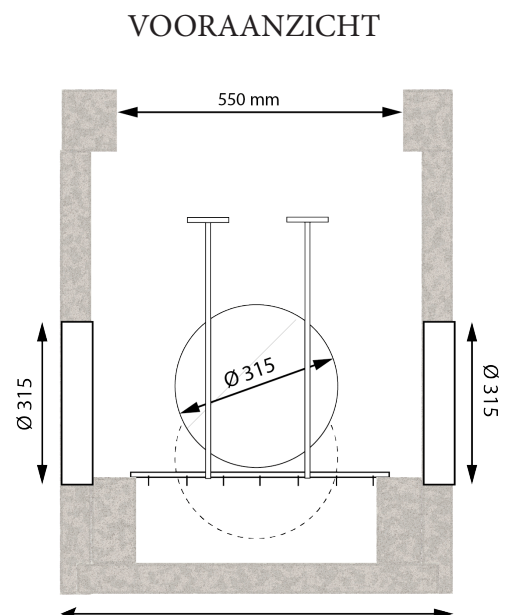
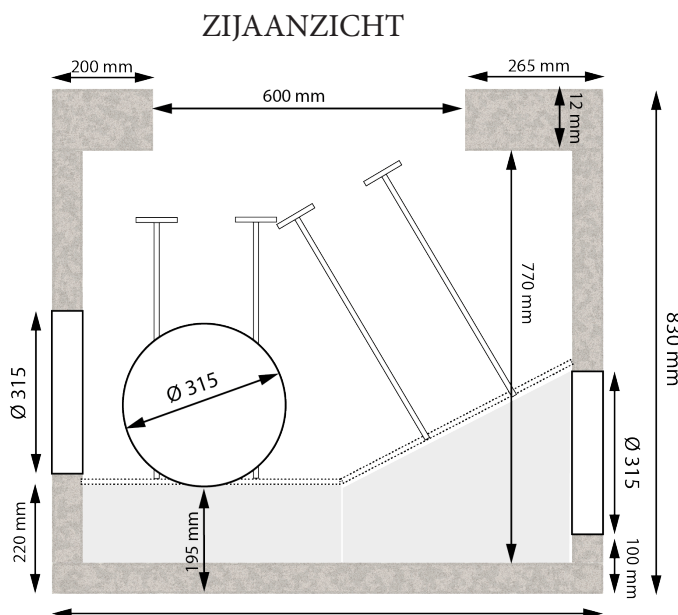
## Technische info :

Door zijn grote filteroppervlakte (2 roosters van 535x500 mm) kan deze filter gebruikt worden voor zeer grote dakoppervlakken (3000 m<sup>2</sup>) van appartementen, scholen, rusthuizen, industriegebouwen,....

De diameter van de in en overloop kan op aanvraag variëren van dia 200 tot dia 315.

Standaard maaswijdte van de inox rooster bedraagt 1400μ maar kan op aanvraag wijzigen.

## Afmetingen:



Inlaat  
 Overloop  
 Afvoer naar regenput  
 Verschil tussen inlaat en overloop  
 Verschil inlaat en afvoer regenput  
 Deksel 12 cm beton  
 Materiaal filter  
 Inox filter Br x L (mm)  
 Maasopening filter  
 Max dakoppervlak  
 Sproeiers (in optie)  
 Debiet sproeiers  
 Aanvoer sproeiers  
 Min toevoerdebiet sproeiers

dia 315  
 dia 315  
 dia 315  
 2 cm  
 12 cm  
 Standaard  
 inox  
 535 x 500 + 535 x 500  
 1400 μ standaard (andere op aanvraag verkrijgbaar)  
 3000 m<sup>2</sup>  
 breedtesproeiers 30°  
 10 L/min  
 ¾" binnendraad  
 30L/min

Grotere filters voor grotere dakoppervlakken zijn verkrijgbaar op aanvraag.